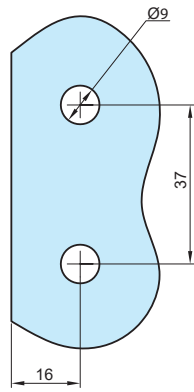


СХЕМА ПРИСАДКИ ФАСАДА



A — толщина стекла  
B — размер фасада

A, мм	B, мм
5	1
6	2
7	3
8	4

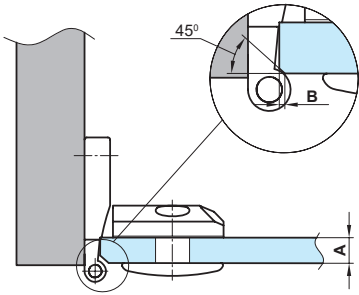
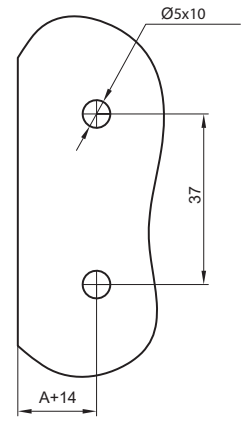
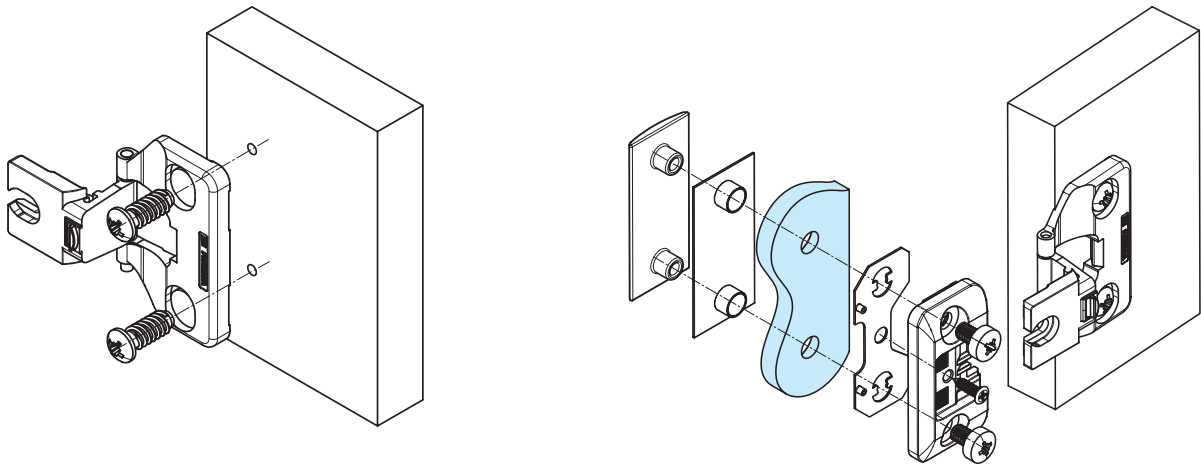


СХЕМА ПРИСАДКИ БОКОВОЙ ПАНЕЛИ КАРКАСА

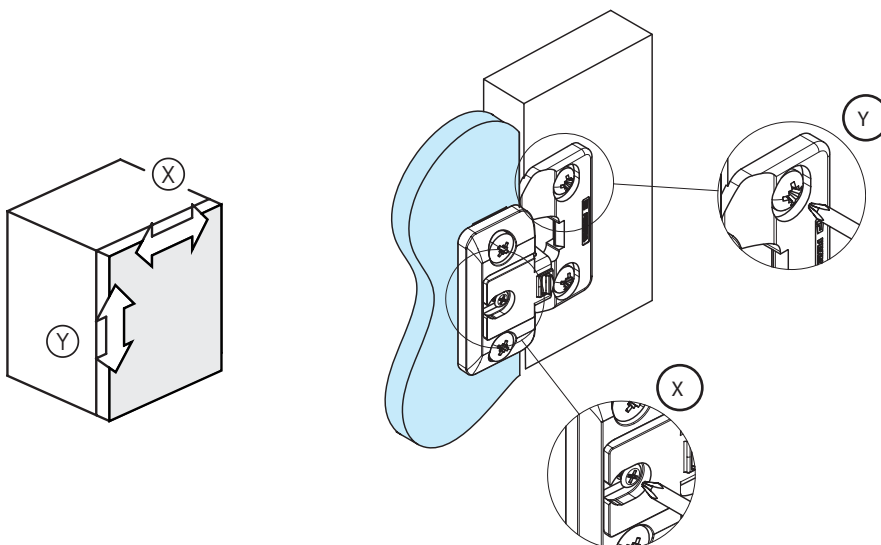


A — толщина стекла

СХЕМА СБОРКИ И УСТАНОВКИ



РЕГУЛИРОВКА ФАСАДА



Y — регулировка фасада по высоте ±1 мм

X — регулировка фасада по ширине +3 мм